

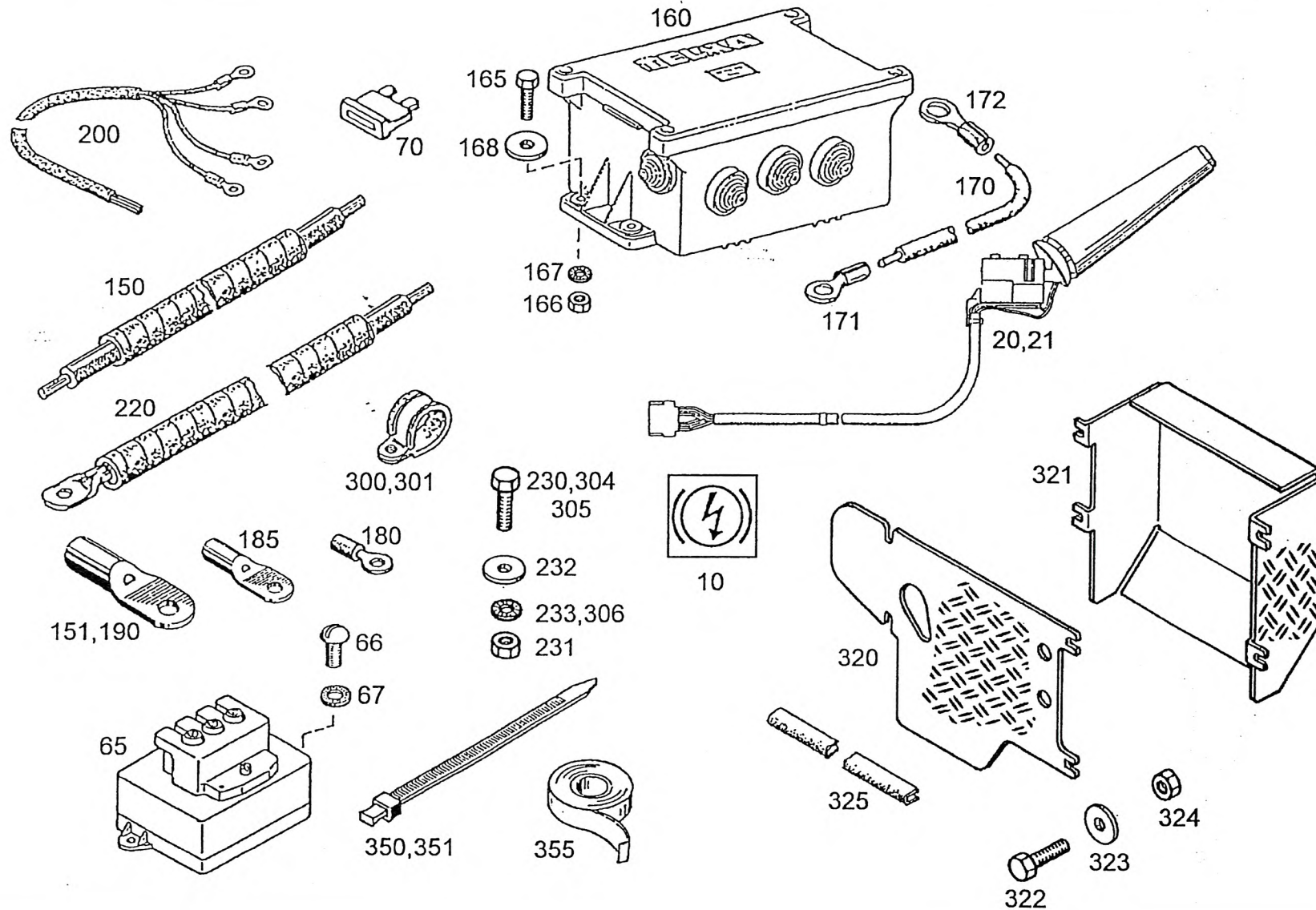
CURRENT BRAKE - ELECTRICAL SYSTEM
 WIRBELSTROMBREMSE - ELEKTRIK
 SYSTEME ELEKTRIQUE - RALENTISSEUR

997-077-64143

Figure
 Bild
 Figure

7764143

1740-01



CURRENT BRAKE – ELECTRICAL SYSTEM
 WIRBELSTROMBREMSE – ELEKTRIK
 SYSTEME ELEKTRIQUE - RALENTISSEUR

997-077-64143

Figure
 Bild
 Figure

7764143

1740-01



Item Pos. Réf	Part No. Teil-Nr. Pièce No	Designation Benennung Désignation	all alle tous	Qty/assy Stck/Variante Pièce/ensemble							Figure Bild Figure
				A	B	C	D	E	F	G	
10	997-077-23877	JACK MASK STECKBLENDE MASQUE ENFICHABLE	1								
20	997-070-05880	SWITCH LENKSTOCKSCHALTER CONTACT AU VOLANT	1								
21	997-070-06142	SCREW SCHRAUBE VIS	3								
65	997-077-30660	RPM SWITCHING DEVICE 3KMH DREHZ-SCHALTGERAET APP COMM VITESSES	1								
66	997-005-18233	FILLISTER HEAD SCREW M4X10 LINSENSCHRAUBE VIS A TETE BOMBEE	2								
67	997-084-03777	LOCKWASHER 4 SICH-SCHEIBE RONDELLE SECURITE	2								
70	997-077-31322	FUSE LINK C10 SICHERUNGSEINSATZ FUSIBLE	1								
150	997-077-48764	LINE ASSEMBLY 5,0M LEITUNG-KPL LIGNE COMPLET	1								
151	997-001-46960	TERMINAL 8-50 KABELSCHUH COSSE-CABLE	1								
160	997-077-30256	CONTROL BOX ASSY STEUERKASTEN-KPL CARTER DE COMMANDE	1							1740-02	
165	997-000-64618	HEX BOLT M8X30 6KT-SCHRAUBE VIS HEXAGONALE	3								
166	997-000-57126	HEX NUT M8 6KT-MUTTER ECROU HEXAGONALE	3								
167	997-084-03762	LOCKWASHER 8 SICH-SCHEIBE RONDELLE SECURITE	3								
168	997-000-62543	DISK 8,4 SCHEIBE DISQUE	6								
170	997-000-39637	CABLE 10 LEITUNG CABLE	0,5M								

Item Pos. Réf	Part No. Teil-Nr. Pièce No	Designation Benennung Désignation	all alle tous	Qty/assy Stck/Variante Pièce/ensemble							Figure Bild Figure
				A	B	C	D	E	F	G	
171	997-000-43417	TERMINAL 6-10 KABELSCHUH COSSE-CABLE	1								
172	997-009-70118	TERMINAL 8-10 KABELSCHUH COSSE-CABLE	1								
180	997-084-13218	TERMINAL M4 BLUE KABELSCHUH BLAU COSSE-CABLE BLEU	6								
185	997-000-43417	TERMINAL 6-10 KABELSCHUH COSSE-CABLE	4								
190	997-001-46960	TERMINAL 8-50 KABELSCHUH COSSE-CABLE	1								
200	997-077-64242	CABLE ASSY KABEL-KPL CABLE CPL	1								
220	997-077-31498	LINE ASSEMBLY LEITUNG-KPL LIGNE COMPLET	1								
230	997-000-54405	HEX BOLT M8X25 6KT-SCHRAUBE VIS HEXAGONALE	1								
231	997-000-57126	HEX NUT M8 6KT-MUTTER ECROU HEXAGONALE	1								
232	997-000-62543	DISK 8,4 SCHEIBE DISQUE	1								
233	997-084-03762	LOCKWASHER 8 SICH-SCHEIBE RONDELLE SECURITE	1								
300	997-084-33092	CLAMP 38/20 ROHRSCHELLE COLLIER DE TUYAU	3								
301	997-084-03481	CLAMP 32/20 ROHRSCHELLE COLLIER DE TUYAU	1								
304	997-000-54405	HEX BOLT M8X25 6KT-SCHRAUBE VIS HEXAGONALE	3								
305	997-000-64618	HEX BOLT M8X30 6KT-SCHRAUBE VIS HEXAGONALE	1								

CURRENT BRAKE – ELECTRICAL SYSTEM
 WIRBELSTROMBREMSE – ELEKTRIK
 SYSTEME ELEKTRIQUE - RALENTISSEUR

997-077-64143

Figure
 Bild
 Figure

7764143

1740-01



Item Pos. Réf	Part No. Teil-Nr. Pièce No	Designation Benennung Désignation	all alle tous	Qty/assy Stck/Variante Pièce/ensemble								Figure Bild Figure	
				A	B	C	D	E	F	G	H		
306	997-084-03762	LOCKWASHER 8 SICH-SCHEIBE RONDELLE SECURITE	4										
307	997-000-57126	HEX NUT M8 6KT-MUTTER ECROU HEXAGONALE	4										
320	997-077-66632	GUARD PLATE SCHUTZBLECH TOLE DE PROTECTION	1										
321	997-077-66633	GUARD PLATE SCHUTZBLECH TOLE DE PROTECTION	1										
322	997-070-07073	HEX BOLT M8X25 6KT-SCHRAUBE VIS HEXAGONALE	4										
323	997-000-62543	DISK 8,4 SCHEIBE DISQUE	4										
324	997-000-57126	HEX NUT M8 6KT-MUTTER ECROU HEXAGONALE	4										
325	997-005-97527	GUARD PROFILE KANTENSCHUTZ PROFIL PROTECTEUR	0,3M										
350	997-007-26789	CABLE TIE 4,8X188 KABELBINDER ATTACHE CABLE	5										
351	997-009-84467	CABLE TIE 7,6X368 KABELBINDER ATTACHE CABLE	40										
355	997-084-32589	ADHESIVE TAPE 19 KLEBEBAND BANDE COLLANTE	NB										